

IPR



Dimensies

Het IPR-inspectieluik heeft een CR EPDM-pakking en is ontworpen voor installatie op ronde kanaalwanden. Het ontwerp van het IPR-inspectieluik en het pakkingprofiel zorgen voor een perfecte afdichting rond de kanaalopening. Dit garandeert een hoge luchtdichtheidsklasse. Het product biedt een zeer eenvoudige, goedkope en uiterst effectieve oplossing voor het afsluiten en afdichten van toegangsoeningen in het kanaal. De openingen die in het kanaal gemaakt worden voor het inspectieluik moeten worden gedimensioneerd om te voldoen aan de eisen van EN 12097. Een andere bepalende factor voor de grootte van de toegangsoening is de manier waarop de binnenkant wordt gereinigd. Sommige reinigingsprocessen en -middelen vereisen toegangsdeuren tot 800x400 mm. Het inspectieluik wordt geïnstalleerd in de opening die is gemaakt met behulp van het sjabloon dat bij het product wordt geleverd. Wanneer de vergrendelingsknoppen worden losgemaakt, wordt de ruimte tussen de buitenste en binnenste afdekking van de toegangsdeur groter waardoor de binnenste afdekking in het kanaal aangebracht kan worden. Zodra de toegangsdeur is aangepast aan de opening, wordt ze gesloten door de vergrendelknoppen vast te draaien. De pakking van de toegangsdeur biedt de hoogste luchtdichtheidsklasse en het vereiste pakkingsprofiel.

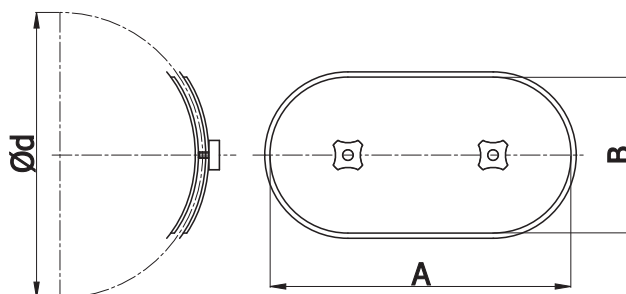
Beschikbare materialen - voorbeelden van product codes
IPR-...- verzinkte staalplaat

Voorbeeld van een product code

Product code: **IPR - aaa**

type _____
Ød _____

Dimensies



Ød _{nom} (mm)	A (mm)	B (mm)	Gewicht (kg)	Diameter range
80	180	80	0.3	76-85
100	180	80	0.3	96-105
125	180	80	0.3	121-130
150	200	100	0.4	130-155
160	200	100	0.4	156-190
200	200	100	0.4	191-240
250	200	100	0.4	241-300
315	200	100	0.4	301-360
355	300	200	1.0	341-380
400	300	200	1.0	381-420
450	300	200	1.0	421-470
500	300	200	1.0	471-530
560	400	300	2.0	531-600
630	400	300	2.0	601-670
710	400	300	2.0	671-750
800	400	300	2.0	751-850

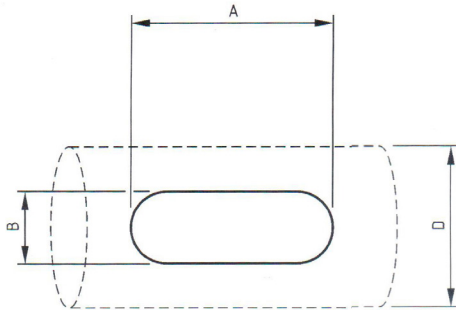
A en B zijn dimensies van de opening die gemaakt moet worden in de wand van het kanaal.

Toegang voor ronde kanalen

IPR**Technische specificaties:**

Minimumafmetingen van de toegangsopening voor ronde kanalen in overeenstemming met EN 12097.

Ovale of vierkante opening	
Nominale buisdiameter (mm) D	Minimale opening afmetingen in de kanaalwand (mm) AxB
$100 \leq D < 200$	180x80
$200 \leq D \leq 315$	200x100
$315 < D \leq 500$	300x200
$500 < D$	400x300



De CR EPDM cellulaire pakking is zeer goed bestand tegen weersinvloeden en UV-straling, waardoor het IPR-inspectieluik kan worden geïnstalleerd in buitenkanalen.

Let op!

Neem altijd de installatievoorschriften in acht, bijv. de toegangsdeur mag niet worden geïnstalleerd in de buurt van oppervlakken waar zich water bevindt.

Temperatuurbereik: -30°C tot +120°C

Luchtdichtheidsklasse:

Het inspectieluik biedt de hoogste luchtdichtheidsklasse, mits de gebruikte hulpstukken die gebruikt worden zijn voorzien van afdichtingszegels.

